

INSTITUTO DE CIENCIAS  
DE LA CONSTRUCCIÓN EDUARDO TORROJA  
C/ Serrano Galvache n.º 4. 28033 Madrid  
Tel. (+34) 91 3020440  
e-mail: [dit@ietcc.csic.es](mailto:dit@ietcc.csic.es)  
web: [dit.ietcc.csic.es](http://dit.ietcc.csic.es)



## DOCUMENTO DE IDONEIDAD TÉCNICA PLUS: N.º 379p/24

Publicación emitida por el Instituto de Ciencias de la Construcción Eduardo Torroja. Prohibida su reproducción sin autorización.

**Área genérica/Usos previstos:**

**Mortero monocapa para revestimiento de fachadas**

**Nombre comercial:**

**MORCEMDUR PIEDRA**

**Beneficiario:**

**GRUPO PUMA ESPAÑA S.L**

**Sede social:**

Avda. Agrupación Córdoba n.º 17. 14014 Córdoba

**Lugar de fabricación:**

La Cañada (Almería). Ctra. Viator km 1,5.  
Vilafranca del Penedés (Barcelona). Pol. Ind. Domenys II.  
C/ Enología, n.º 15.  
Arganda del Rey (Madrid). Pol. Ind. El Guijar. Av. del Guijar n.º 37-39.  
Dos hermanas (Sevilla). Pol. Ind. Megapark. Av. Bulevar Agustín Nuñez Llano, 20 A.  
Málaga. Pol. Ind. Trevenez. C/ Conrado del campo n.º 2.

**Validez. Desde:  
Hasta:**

5 de octubre de 2024  
5 de octubre de 2029  
(Condicionada a seguimiento anual)

**Este Documento consta de 15 páginas**



MIEMBRO DE:

UNIÓN EUROPEA PARA LA EVALUACIÓN DE LA IDONEIDAD TÉCNICA EN CONSTRUCCIÓN  
UNION EUROPEENNE POUR L'AGRÉMENT TECHNIQUE DANS LA CONSTRUCTION  
EUROPEAN UNION FOR TECHNICAL APPROVAL IN CONSTRUCTION  
EUROPÄISCHE UNION FÜR DAS AGREEMENT IN BAUWESEN



## MUY IMPORTANTE

El DOCUMENTO DE IDONEIDAD TÉCNICA constituye, por definición, una apreciación técnica favorable por parte del Instituto de Ciencias de la Construcción Eduardo Torroja, de la aptitud de empleo en construcción de materiales, sistemas y procedimientos no tradicionales destinados a un uso determinado y específico. No tiene, por sí mismo, ningún efecto administrativo, ni representa autorización de uso, ni garantía. La responsabilidad del IETcc no alcanza a los aspectos relacionados con la Propiedad Intelectual o la Propiedad Industrial ni a los derechos de patente del producto, sistema o procedimientos de fabricación o instalación que aparecen en el DIT.

El DOCUMENTO DE IDONEIDAD TÉCNICA PLUS (en adelante DIT plus) es una apreciación técnica favorable por parte del Instituto de Ciencias de la Construcción Eduardo Torroja que, basándose en el procedimiento DIT, evalúa aspectos voluntarios no cubiertos por el mercado CE. El DIT plus se fundamenta en los principios establecidos en el "Application document" desarrollado por la Union Européenne pour l'Agrément technique dans la construction (UEAtc) y puede ser aplicado a las dos especificaciones técnicas armonizadas establecidas en el Reglamento de Productos de Construcción (EU) n.º 305/2011: Norma Armonizada y Documento de Evaluación Técnica Europeo.

El DIT plus se fundamenta en los principios establecidos en el "Application Document" desarrollado por la Union Européenne pour l'Agrément technique dans la construction (UEAtc) y puede ser aplicado a las dos especificaciones técnicas armonizadas establecidas en el Reglamento (UE) N.º 305/2011 de Productos de Construcción que sustituyó a la Directiva de Productos de Construcción 89/106/CEE.

Antes de utilizar el material, sistema o procedimiento al que se refiere, es preciso el conocimiento íntegro del Documento, por lo que este deberá ser suministrado, por el titular del mismo, en su totalidad.

La modificación de las características de los productos o el no respetar las condiciones de utilización, así como las observaciones de la Comisión de Expertos, invalida la presente evaluación técnica.

C.D.U. 693.6

Revestimiento monocapa  
Enduitmonocouche  
One coat mortar

## DECISIÓN N.º 379p/24

EL DIRECTOR DEL INSTITUTO DE CIENCIAS DE LA CONSTRUCCIÓN EDUARDO TORROJA,

- en virtud del Decreto número 3652/1963, de 26 de diciembre, de la Presidencia del Gobierno, por el que se faculta al Instituto de Ciencias de la Construcción Eduardo Torroja para extender el DOCUMENTO DE IDONEIDAD TÉCNICA de los materiales, sistemas y procedimientos no tradicionales de construcción utilizados en la edificación y obras públicas, y de la Orden n.º 1265/1988, de 23 de diciembre, del Ministerio de Relaciones con las Cortes y de la Secretaría del Gobierno por la que se regula su concesión,
- considerando el artículo 5.2, apartado 5, del Código Técnico de la Edificación (en adelante CTE) sobre la conformidad con el CTE de los productos, equipos y sistemas innovadores, que establece que un sistema constructivo es conforme con el CTE si dispone de una evaluación técnica favorable de su idoneidad para el uso previsto,
- considerando el procedimiento IETcc-0405-DP de mayo de 2005, revisado en diciembre de 2018, por el que se regula la concesión del DIT plus,
- en virtud de los vigentes Estatutos de l'Union Européenne pour l'Agrément technique dans la construction (UEAtc),
- considerando las especificaciones establecidas en el Reglamento para el Seguimiento del Documento de Idoneidad Técnica del 28 de octubre de 1998,
- considerando la solicitud presentada por la Empresa GRUPO PUMA ESPAÑA S.L, para la renovación del Documento de Idoneidad Técnica plus 379-p/18 al Mortero monocapa para revestimiento de fachadas MORCEMDUR PIEDRA,
- teniendo en cuenta los informes de visitas a obras y a fábrica realizadas por representantes del Instituto de Ciencias de la Construcción Eduardo Torroja, los informes de los ensayos realizados en el IETcc o en otros laboratorios, así como las observaciones formuladas por la Comisión de Expertos establecida conforme al reglamento de concesión del DIT.

## DECIDE:

Conceder el DOCUMENTO DE IDONEIDAD TÉCNICA PLUS número 379p/24, al **Mortero monocapa para revestimiento de fachadas MORCEMDUR PIEDRA**, considerando que,

La evaluación técnica realizada permite concluir que este Producto es **CONFORME CON EL CÓDIGO TÉCNICO DE LA EDIFICACIÓN (CTE)**, siempre que se respete el contenido completo del presente documento y en particular las siguientes condiciones:



## CONDICIONES GENERALES

El presente DIT plus evalúa exclusivamente al Producto constructivo propuesto por el beneficiario, debiendo para cada caso, de acuerdo con la Normativa vigente, acompañarse del preceptivo proyecto técnico y llevarse a término mediante la dirección de obra. Será el proyecto técnico el que contemple las acciones que el Sistema transmite a la estructura general del edificio, asegurando que estas son admisibles.

En cada caso, el beneficiario de este DIT, a la vista del proyecto técnico, proporcionará asistencia técnica suficiente que permita el cálculo y definición del sistema para la ejecución de la obra, incluyendo toda la información necesaria de cada uno de los componentes.

## CONDICIONES DE FABRICACIÓN Y CONTROL

La presente evaluación técnica es válida siempre que se mantengan las características de identificación del producto y que el fabricante realice un control sistemático sobre la homogeneidad del mismo, conforme a las exigencias definidas en el presente DIT plus y las condiciones establecidas en el **Reglamento de Seguimiento para la concesión y tramitación del DIT** de 28 de octubre de 1998.

## CONDICIONES DE UTILIZACIÓN Y PUESTA EN OBRA

El sistema no contribuye a la estabilidad de la construcción.

La puesta en obra del Sistema debe ser realizada por el beneficiario del DIT o por empresas especializadas y cualificadas, reconocidas por este, bajo su control y asistencia técnica. Dichas empresas garantizarán que la puesta en obra del Sistema se efectúa en las condiciones y campos de aplicación cubiertos por el presente Documento, respetando las observaciones formuladas por la Comisión de Expertos. De acuerdo a lo anterior, el presente documento ampara exclusivamente aquellas obras que hayan sido realizadas por empresas reconocidas en el ámbito del DIT.

Se adoptarán todas las disposiciones necesarias relativas a la estabilidad de las construcciones durante el montaje, a los riesgos de caída de cargas suspendidas, de protección de personas y, en general, se tendrán en cuenta las disposiciones contenidas en los reglamentos vigentes de Seguridad y Salud en el Trabajo.

## CONDICIONES DE CONCESIÓN

Debe tenerse en cuenta que este producto queda cubierto por el campo de aplicación de la Norma Armonizada UNE-EN 998-1 "Especificaciones de los morteros para albañilería. Parte 1: Morteros para revoco y enlucido". La entrada en vigor de esta Norma establece la obligatoriedad para los fabricantes de emitir la correspondiente Declaración de Prestaciones y del marcado CE. Los requisitos establecidos para la concesión del DIT plus definen supervisiones del control de producción más exigentes que las indicadas en la Norma, considerando un mínimo de una inspección anual a realizar por el IETcc.

Para la concesión a un mortero monocapa del **DIT plus**, el producto debe cumplir con las especificaciones indicadas en la citada Norma, pero dentro de las distintas categorías que puede presentar un mortero monocapa, esta evaluación sólo considera aquellos productos con unos valores de las resistencias a compresión mayores o iguales de 5 MPa y una capilaridad menor o igual de 0,2 kg/m<sup>2</sup> min<sup>1/2</sup> (W2). Asimismo, los morteros monocapa evaluados deben presentar una retracción menor o igual a 1,2 mm/m, una retención de agua mayor o igual al 90%, adherencia al soporte superior o igual a 0,3 MPa y un módulo de elasticidad menor de 12 000 MPa.

**Este DIT plus no exime al fabricante de la obligación de la obtención del marcado CE.**

## VALIDEZ.

El presente DOCUMENTO DE IDONEIDAD TÉCNICA PLUS n.º 379p/24 sustituye y anula al DIT n.º 379p/18 y es válido durante un período de cinco años a condición de:

- que el fabricante no modifique ninguna de las características indicadas en el presente DIT plus,
- que el fabricante realice un autocontrol sistemático de la producción tal y como se indica en el Informe Técnico,
- que anualmente se realice un seguimiento, por parte del IETcc, que constate el cumplimiento de las condiciones anteriores, visitando, si lo considera oportuno, alguna de las realizaciones más recientes,
- que el fabricante mantenga en validez el marcado CE.

Con el resultado favorable del seguimiento, el IETcc emitirá anualmente un certificado que debe acompañar al DIT plus, para darle validez. Este Documento debe renovarse antes del 5 de octubre de 2029.

Madrid, 5 de octubre de 2024

EL DIRECTOR DEL INSTITUTO DE CIENCIAS  
DE LA CONSTRUCCIÓN EDUARDO TORROJA



## INFORME TÉCNICO

### 1. DESCRIPCIÓN

Revestimiento monocapa continuo para acabado y protección frente a la lluvia<sup>(1)</sup> de muros de fachada en albañilería u hormigón, constituido por un mortero modificado y coloreado<sup>(2)</sup> que, una vez aplicado sobre el cerramiento y en fresco, se proyecta un árido de mayor tamaño que el utilizado en el mortero.

### 2. MATERIALES

El mortero monocapa está formado por:

**Conglomerantes.** Cemento Portland Blanco BL II/A-L 42,5 R, BL II/A-LL 52,5 R, BL I/52,5 R (UNE-EN 197-1 con marcado CE (DdP). Contenido total aproximado en peso:  $25 \pm 5 \%$ .

**Áridos o cargas minerales.** Silíceos y calizos de granulometría compensada (dispondrán del marcado CE + DdP). Contenido total aproximado en peso:  $73 \pm 5 \%$ .

**Aditivos y otros.** Retenedores de humedad, áridos ligeros, hidrófugos de masa, fibras celulósicas, aireantes, plastificantes y pigmentos inorgánicos. Contenido total aproximado en peso:  $3 \pm 1 \%$ .

**Árido para proyectar<sup>(3)</sup>.** Árido calizo preferentemente. La empresa GRUPO PUMA ESPAÑA S.L. se responsabilizará de que el árido para proyectar cumpla con las características definidas en apart 3.

Las características de este monocapa (facilitadas por el fabricante) son:

Características del Mortero	
Densidad aparente en polvo (kg/m <sup>3</sup> )	1100 ± 100
Densidad aparente en pasta (kg/m <sup>3</sup> )	1550 ± 100
Densidad aparente endurecido (kg/m <sup>3</sup> )	1300 ± 100
Agua de amasado (%)	29 ± 2
Retención de agua (50 mm de Hg, 5 min) (%)	≥ 90 %
Capilaridad (kg/m <sup>2</sup> min <sup>1/2</sup> )	≤ 0,2
Resistencia a compresión 28 días (MPa)	5 - 8
Resistencia a flexotracción 28 días (MPa)	3 ± 1
Retracción (mm/m) 28 días	≤ 1,2
Adherencia (MPa)	≥ 0,3
Árido proyectar	
Forma (Machaqueo)	Ni lascas, ni agujas
Relación diámetros: máx./min	2,5/1
Tamaño: fino/medio/ grueso (mm)	3-5 /5-9/9-12
Humedad máx. (%)	2

### 3 FABRICACIÓN

#### 3.1 Centro de producción

El mortero monocapa MORCEMDUR PIEDRA se fabrica en 5 factorías de la empresa GRUPO PUMA ESPAÑA S.L. situadas en La Cañada (Almería);

<sup>(1)</sup> Estos revestimientos no son estancos pero confieren al soporte una impermeabilización adicional frente a la penetración del agua de lluvia.

<sup>(2)</sup> Se trata de un mortero industrial (preparado en fábrica), OC (One coat mortar), según la norma UNE-EN 998-1.

<sup>(3)</sup> Denominado también piedra o china de proyectar.

Vilafranca del Penedés (Barcelona); Arganda del Rey (Madrid); Dos Hermanas (Sevilla) y Málaga.

La capacidad actual de producción de mortero según el fabricante es de 500 000 tn/año y la producción media anual de 13 000 tn/año.

La empresa tiene implantado un sistema de calidad según las Normas ISO 9001 y 14001, certificado por BUREAU VERITAS.

#### 3.2 Proceso de fabricación

La fabricación se realiza por procedimientos mecánicos, mezclando los componentes mayoritarios y parte de los minoritarios, previamente dosificados en una báscula automática controlada por ordenador, a los que se añade manualmente en el mezclador, a través de una tolva-pesadora de control, el resto de los componentes minoritarios.

Una vez concluida la mezcla, controlada por temporizador automático, el producto se vierte en tolvas de producto acabado que alimenta las ensacadoras donde se envasa el material.

### 4. CONTROL DE CALIDAD

Las características controladas en la fabricación y su frecuencia son las siguientes:

#### Materias primas (cada lote)

Materias primas	Características
Cemento	Color, Certificado del fabricante
Áridos	Granulometría, Certificado del fabricante Color, Contenido humedad <sup>(4)</sup>
Aditivos	Control por Infrarrojo Certificación del fabricante Eficacia, a través del material reconstruido <sup>(5)</sup>
Pigmentos	Certificación del fabricante Eficacia, a través del material reconstruido <sup>(5)</sup>

Los pigmentos empleados en la formulación deberán ser inorgánicos, estables a la luz y compatibles con el resto de los componentes del monocapa.

**Durante el proceso.** Peso de los componentes que forman el producto acabado, tiempo de mezcla y pesos de los sacos.

#### Producto acabado

Características	Frecuencias
Color	Lote
Densidad en polvo	Diario
Granulometría	
Consistencia	
Densidad en pasta	
Retención de agua	Mensual
Densidad endurecido	
Capilaridad	
Resistencia mecánicas	
Adherencia	
Retracción	

Los resultados de los ensayos se archivan en un registro de autocontrol.

<sup>(4)</sup> La humedad de la carga mineral (arena) antes de su incorporación al mezclador, no deberá rebasar, en ningún caso, el 2%, para evitar fenómenos de hidratación del cemento.

<sup>(5)</sup> Sólo en aquellos casos cuando se produzca un cambio en los mismos (contratipo).



## 5. TRANSPORTE, ALMACENAMIENTO, ENVASADO Y ETIQUETADO

### 5.1 Transporte y almacenamiento

Los constituyentes de este producto no son tóxicos, ni inflamables por lo que no es necesario seguir ninguna instrucción especial de seguridad en el transporte y almacenamiento del mismo.

El producto envasado se almacena en local cubierto y ventilado. El tiempo máximo de conservación del producto en envase original al abrigo de la humedad es de 12 meses.

### 5.2 Envasado y etiquetado

**Envasado.** El producto se presenta en sacos de papel de kraft de dos hojas, con una lámina intermedia de polietileno de alta densidad. El contenido neto del saco es de 25 kg ( $\pm 2\%$ ). Los sacos se paletizan a razón de 1200 kg por palé (48 sacos) en el resto de plantas, los cuales se protegen con una funda retráctil o film estirable de plástico. El producto se suministra en varias tonalidades, según carta de colores del fabricante.

**Etiquetado.** El envase lleva rotulado, el nombre de la Empresa, del producto, el peso, las instrucciones básicas de empleo, almacenamiento, número de lote, fecha de fabricación, tiempo máximo de validez y anagrama y número del **DIT plus**.

## 6. PUESTA EN OBRA

### 6.1 Especificaciones generales

La utilización y puesta en obra de estos productos debe realizarse por empresas especializadas. Estas asegurarán que la utilización del producto se efectúa en las condiciones y campos de aplicación cubiertos por este DIT plus y respetando las observaciones de la Comisión de Expertos.

#### 6.1.1 Soportes admitidos

Estos morteros son aptos para su aplicación sobre las bases o soportes siguientes: hormigón, bloques de hormigón ligeros y fábrica de ladrillo cerámico. No deben ser usados sobre soportes hidrofugados superficialmente, de yeso, ni sobre pinturas o revestimientos plásticos. La aplicación de los morteros monocapa sobre soportes distintos a los descritos anteriormente no ha sido evaluada en este DIT plus.

#### 6.1.2 Condiciones del soporte

El soporte debe poseer las siguientes cualidades:

**Dimensionado.** Debe estar dimensionado de forma que proporcione un comportamiento adecuado en relación con las deformaciones, las vibraciones o el deterioro, para lo que, de acuerdo con el Documento Básico del CTE DB SE (capítulo 4.3), el efecto de las acciones previstas no alcanzará el límite establecido para dicho efecto.

Para los soportes propuestos por el fabricante (ladrillo y hormigón) revestidos con el mortero monocapa se considera que particularmente, en relación con las flechas (capítulo 4.3.3.1 del DB SE), no deben existir problemas de integridad de los elementos constructivos si las flechas relativas no superan el valor de  $L/500$ . Este valor debe además limitarse para evitar problemas de fisuración a un máximo de 1 cm, considerando la experiencia del IETcc en casos reales de patología.

Debe estar diseñado y ejecutado de forma que no se produzcan fisuraciones a los esfuerzos o tensiones derivados de la posición y tamaño de huecos (ventanas, puertas), uniones a entramados (pilares o vigas), etc.

**Estabilidad.** Antes de la aplicación del monocapa debe asegurarse que en el soporte han tenido lugar la mayor parte de las retracciones (por secado, etc.) lo que, por lo general, sucede a partir de, aproximadamente, un mes de su ejecución en el caso de soportes cerámicos (de ladrillo) y de más de dos meses en el caso de bloques de hormigón, y que las posibles fisuras se hayan estabilizado.

Igualmente deben considerarse los límites de expansión por absorción de agua de los materiales cerámicos.

**Resistencia.** En el caso de estar revestido por una capa de mortero, la resistencia y adherencia de ésta será al menos igual a la del monocapa.

**Limpieza** (ausencia de polvo, musgo, aceites, pinturas degradadas, etc.)<sup>(6)</sup>.

**Planicidad.** Las irregularidades de espesores superiores a un tercio del espesor del revestimiento deberán picarse. En paramentos irregulares o con coqueras, es necesario aplicar una capa de regularización de mortero, que puede ser preparada con el mismo producto o con mortero de cemento. Esta capa de mortero debe cumplir con las siguientes condiciones:

- debe presentar una resistencia superior o igual a la del monocapa,
- se deben practicar juntas en dicha capa, si su superficie es de gran magnitud, para evitar agrietamientos (paños con una anchura no superior a 3 m),
- dejar un acabado con una rugosidad que permita un correcto anclaje del revestimiento,
- realizar un humedecido previo de dicha capa antes de la aplicación del monocapa y efectuar la puesta en obra del mismo, después de que dicha capa reguladora haya alcanzado un grado de endurecimiento suficiente (nunca antes de 7 días).

<sup>(6)</sup> En soportes antiguos de hormigón o fábrica de ladrillo, la eliminación previa del enlucido o pintura puede realizarse mediante chorro de arena o agua a presión. En paramentos obtenidos con encofrados especiales (tipo fenólico, etc.) deberán adoptarse las precauciones debidas para asegurar un anclaje idóneo del revestimiento.



Si la capa reguladora necesaria es de pequeñas dimensiones, se recomienda usar el mismo mortero monocapa, debiéndose aplicar el revestimiento a las 24 horas, como máximo, de realizada la capa de recrecido, en condiciones ambientales normales y al cabo de unas 6 horas en tiempo muy caluroso.

Diferencias de espesor del monocapa (sobre juntas mal selladas o con sobre espesor), puede originar la aparición de espectros (o juntas del soporte visibles a través del revoco), diferencias de color y fisuras en el revestimiento.

**Rugosidad.** Cuando la superficie del paramento sea demasiado lisa (caso, por ejemplo, de hormigón realizado con ciertos encofrados), es conveniente crear rugosidades en la misma, lo que se realiza mediante picado con puntero, chorro de arena, etc.

Para mejorar la adherencia del monocapa sobre un soporte de hormigón liso, se recomienda colocar previamente un puente de adherencia o de unión<sup>(7)</sup>.

Otro modo de facilitar la sujeción del revestimiento a la base o soporte, consiste en colocar mallas, de fibra de vidrio resistente a los álcalis o de poliéster, que se fijan, exclusivamente, con clavos especiales expansivos de plástico<sup>(8)</sup>, de cabeza redonda de 5 cm de diámetro máximo; o con anclajes (arandelas de plástico, etc.), sujetos mecánicamente.

**Porosidad.** El soporte debe poseer una porosidad suficiente. Una baja porosidad del soporte puede ser compensada, sin embargo, con una mejora de la rugosidad, característica que puede conseguirse por los procedimientos ya indicados en el apartado anterior.

**Grado de humedad.** El soporte no debe estar demasiado seco, por lo que, según sean las condiciones de éste y del ambiente, **debe mojarse previamente y esperar a que absorba el agua. No aplicar tampoco el revestimiento sobre soportes saturados de agua.**

Con altas temperaturas y fuerte viento la evaporación aumenta y se debe adoptar la precaución de humedecer el soporte, antes de la aplicación del monocapa y a las 24 horas para favorecer la rehidratación del cemento. Recomendamos también la colocación de toldos o mallas protectoras en la fachada.

<sup>(7)</sup> El puente de unión puede ser:

- Capa fina del mortero mezclado con una resina acrílica compatible con el cemento en un espesor de 3-4 mm. Se prepara por mezcla en peso de: 2kg de resina comercial (50% sólidos) por 1 saco de material (30 kg), siendo el contenido aproximado de resina en la mezcla del 3%; a las proporciones anteriores se añade la cantidad de agua para conseguir la necesaria trabajabilidad de la pasta. El monocapa se aplica sobre la imprimación en fresco.
- Productos existentes en el mercado, recomendándose aquellos con DIT.

<sup>(8)</sup> No utilizar nunca anclajes de acero.

### 6.1.3 Preparación de la mezcla

La proporción de agua es de un 29 % de agua<sup>(9)</sup> en peso (aproximadamente 7,25 litros de agua por saco de 25 kg de monocapa). La mezcla se prepara mecánicamente en batidora poco revolucionada (a unas 500 r.p.m.), o con máquina de proyectar; desaconsejándose el amasado manual porque no garantiza un óptimo mezclado. Mezcladores de alta velocidad (superior a 500 r.p.m.), pueden producir la oclusión de una proporción importante de aire en el material que modifica sus prestaciones.

Si el amasado se realiza con batidora eléctrica el tiempo de amasado debe ser de unos 3-5 minutos hasta obtener una masa homogénea y sin grumos. Una vez amasado el producto, es conveniente dejarle reposar aprox. 5 minutos antes de su uso, para permitir un correcto desarrollo de los aditivos que lleva incorporados. El tiempo útil de la mezcla sin aplicar es de 1 hora como máximo, dependiendo de las condiciones ambientales.

Si el amasado se realiza con máquina de proyectar, el agua de amasado se regula mediante el caudalímetro que dispone la propia máquina hasta conseguir la consistencia idónea de la masa. Las máquinas que disponen de un sistema de remezclado doble, mejoran la calidad de la masa obtenida.

Variaciones en las condiciones del amasado pueden dar lugar a diferencias en las tonalidades del mortero, por lo que se recomienda emplear siempre la misma proporción de agua, el mismo tipo de mezcladora, mantener las mismas condiciones de mezclado (tiempo de amasado, velocidad de la batidora, etc.) y el mismo tiempo de reposo de una amasada a otra.

### 6.2 Forma de aplicación

El mortero fresco se aplica sobre el paramento a recubrir, mecánica o manualmente, con una llana tradicional en este último caso.

En la aplicación mecánica es necesario establecer para la máquina elegida la sección y longitud de la manguera adecuadas y para las condiciones particulares de la obra (condiciones climáticas, etc.), la relación óptima de agua/mortero monocapa; lo que se realiza por tanteos partiendo de una relación inicial de 0,2 y aumentando ésta progresivamente.

Se debe tener en cuenta que una variación en la cantidad de agua puede producir cambios en el tono del color del mortero. Un exceso de agua puede incrementar las retracciones y disminuir las resistencias mecánicas.

El espesor mínimo de empleo es de 10 mm<sup>(10)</sup>, normalmente con promedios de 15 mm (aplicables en

<sup>(9)</sup> El agua de amasado debe cumplir lo establecido para este componente en el Código Estructural, art. 29 Agua.

<sup>(10)</sup> El espesor del mortero monocapa en las juntas de trabajo no debe ser inferior a 8 mm (fig. 4) y depende del espesor de la banda de mortero sobre la que se asientan los junquillos que marcan los despieces y de la elección y colocación de los junquillos.



una o dos manos o pasadas)<sup>(11)</sup>. Si el producto se aplica en espesores superiores a 15 mm, es necesario realizar el revestimiento en las dos manos o pasadas indicadas, para prevenir el riesgo de descuelgues y/o fisuraciones en el mismo; en este caso, el acabado de la primera capa deberá dejarse algo rugoso para facilitar el anclaje de la segunda. Si el producto se aplica con espesores menores a 10 mm, puede originar, como se indica en el punto 6.1.2 juntas del soporte visibles a través del revoco, diferencias de color y fisuras en el revestimiento y no asegura una correcta protección contra el agua.

La aplicación del mortero monocapa en superficies horizontales (techos) no requiere condiciones especiales de ejecución, debiéndose realizar, en este caso, el revestimiento en espesores de 8 a 10 mm para evitar desprendimientos.

Posteriormente a la aplicación y regleado del mortero monocapa, normalmente entre 10 y 30 minutos según sean las condiciones ambientales, y en cualquier caso, antes de que el mortero haya alcanzado un grado de endurecimiento crítico, se proyecta manualmente el árido o piedra (cuyas características se establecen el apartado 3). Es importante que la piedra de proyectar esté seca, de lo contrario, puede provocar cambios de color o caleos en el revestimiento.

Inmediatamente después de la proyección de la piedra, con ayuda de una llana, se presiona ligeramente (embute) la piedra, para conseguir que ésta y el mortero queden prácticamente al mismo nivel, con lo que se mejora la penetración y adherencia de la misma, y de tal manera que el espesor entre el intradós de la piedra y el soporte no sea nunca inferior a 8 mm.

Por último, se alisa la superficie del revestimiento con la llana, haciendo deslizar ésta de abajo a arriba, hasta dejarla uniforme, con lo que se eliminan las pequeñas irregularidades (golpes de llana) que pudieran haber quedado marcadas en el revestimiento en el embutido de la piedra.

### 6.3 Puntos singulares

**Juntas estructurales.** El revestimiento debe interrumpirse obligatoriamente al nivel de las juntas estructurales (fig. 1) para que no le sean transmitidas las tensiones que allí se generan, ya que de lo contrario podrían aparecer fisuras, grietas e incluso, desprendimientos.

**Juntas de trabajo.** Además de respetar las juntas estructurales, se deben establecer juntas de trabajo para facilitar la aplicación y eliminar empalmes. Con la adopción de juntas de trabajo se paliarán también las diferencias de tonalidad que, en un paño corrido, corresponden a los distintos niveles del andamio, así como las diferencias de tonalidad de los empalmes,

<sup>(11)</sup>Es una práctica frecuente aplicar una primera mano de mortero monocapa de 2 a 5 mm, bien compactada, para regularizar y uniformar la absorción del soporte, tendiendo a continuación el resto del material hasta obtener el espesor de aplicación previsto.

que únicamente pueden atenuarse fraccionando la superficie a aplicar. La distancia entre juntas de trabajo viene fijada por la superficie del paño que puede ser aplicada de una vez. Una colocación y ejecución correcta de las juntas facilita la organización de la obra y la obtención de los acabados deseados. La separación máxima recomendada entre juntas de trabajo es 2,5 entre juntas horizontales y de 7m entre juntas verticales.

No obstante, en casos especiales y adoptando las precauciones debidas, se pueden realizar paños de mayor superficie.

La ejecución de despieces y juntas se realiza mediante la colocación de junquillos de plástico o aluminio en el lugar requerido, antes de la aplicación del revestimiento; una vez fraguado éste se levanta el junquillo. En el caso de utilizar perfiles de aluminio para marcar los despieces, estos perfiles deberán estar lacados o protegidos convenientemente. El marcado de estas juntas puede realizarse de dos formas:

1. Antes de la colocación del revestimiento se extiende el material en una banda de 5 cm de ancho y 1 cm de espesor, sobre la que se asienta el junquillo. Una vez terminado el revestimiento, se retira el junquillo, con lo que la junta queda marcada.
2. Se clava el junquillo directamente sobre el cerramiento y, después de terminado el revestimiento, se levanta aquél y se procede a rellenar la entrecalle abierta con la pasta en un espesor de 10 mm<sup>(12)</sup>.

El tratamiento de las juntas de trabajo mencionado, además de facilitar un acabado más uniforme es suficiente, en general, para evitar la formación en el revestimiento de fisuras incontroladas de retracción.

**Encuentros entre soportes diferentes.** Los encuentros entre soportes de distinta naturaleza pueden ser realizados:

- a) Marcando la junta, que en el caso de encuentros con forjados el CTE DB-HS 1 (punto 2.3.3.3) establece que *“se dispondrá una junta de desolidarización entre la hoja principal y cada forjado por debajo de éstos dejando una holgura de 2 cm que debe rellenarse después de la retracción de la hoja principal con un material cuya elasticidad sea compatible con la deformación prevista del forjado y protegerse de la filtración con un goterón”*.
- b) Punteando la unión y armando el revestimiento (para reforzar la resistencia del mortero monocapa frente a las tensiones que pudieran crearse en puntos singulares de la fachada), con la colocación de mallas de fibra de vidrio tratada contra la acción de los álcalis, o de poliéster, y con una resistencia a la tracción de 25 kp/cm antes de aplicar el revestimiento, tal como se exige para los revestimientos tradicionales.

<sup>(12)</sup> Este tipo de acabado es de uso mucho menos habitual que el anterior, estando limitado su empleo en acabados decorativos, que se realizan generalmente con pastas o masillas coloreadas.



La malla debe cubrir cada lado de la unión unos 20 cm como mínimo (el CTE exige un mínimo de 15 cm) (fig. 2) y, en los ángulos, la malla se coloca en diagonal en trozos de 20 x 40 cm (fig. 3). La malla debe colocarse centrada o a 1/3 del espesor del revestimiento, ni demasiado próxima al soporte, ni demasiado superficial, porque, en este caso, podría quedar al descubierto durante la ejecución del acabado raspado (fig. 4).

**Aristas.** La arista delimita la unión de dos planos o superficies. La ejecución de las aristas en esquinas, jambas de puertas, ventanas y huecos existentes deben realizarse mediante la utilización de un regle rectangular que tenga uno de los lados cortado a bisel o inglete o bien mediante la utilización de guardavivos de plástico. El modo de proceder en caso de ejecutar esas aristas con la ayuda de un regle, generalmente de aluminio, es la siguiente:

- El regle se coloca sobre el plano que no se va a revestir inicialmente. Se sitúa de forma longitudinal a la arista alineando ésta con el canto del regle. Se adhiere el regle al soporte mediante un cordón de mortero de pequeño espesor (2-3 mm) de forma que sobresalga la cara del regle que está biselada respecto a la superficie que se va a revestir y se nivela.
- Se realiza el revestimiento del plano o superficie aplicando el mortero, continuando hasta recubrir la cara del regle biselada. El espesor debe ser suficiente para que cuando se realice el acabado se obtenga un mínimo de 10 mm.
- Cuando el mortero monocapa haya endurecido lo suficiente, con un pequeño golpe seco se desprende la regla, quedando constituida una parte de la arista que delimita el espesor del otro plano.

A continuación, sin la utilización del regle, se ejecutará el revestimiento del otro plano.

En el caso de la colocación de protecciones plásticas en las aristas, estas deberán ser resistentes a los álcalis y a la intemperie. La colocación en las esquinas de protecciones plásticas (guardavivos) se deberá realizar, teniendo en cuenta los siguientes puntos:

- Se debe tender un cordón del producto con el espesor suficiente (2-3 mm), en los lados de la esquina o en el interior del guardavivo, para que asiente correctamente la rejilla de protección.
- Colocar el guardavivo sobre la esquina, y apoyando un regle de forma longitudinal sobre el canto de éste, se presiona suavemente para dejarlo recto.
- Eliminar material sobrante de las aletas del guardavivo.
- Esperar que alcance un grado de endurecimiento el mortero de sujeción, (entre 2 y 24 horas, según tipo), para evitar que el guardavivo se mueva al aplicar sobre él, el mortero monocapa.
- Finalmente se aplica el mortero monocapa hasta el borde que marca el canto del guardavivo.

- Se debe tener en cuenta el resto de elementos de despiece (junquillos) de forma que ambos sirvan de guía para conseguir una planeidad lo más perfecta posible, a la hora de aplicar el producto.

Recomendaciones sobre su colocación:

- Respetar tipos y condiciones de soporte que aparecen en los apartados 6.1.1 y 6.1.2.
- La longitud del perfil debe ser del mismo tamaño que la arista a proteger, para que no queden zonas débiles ante un impacto.
- El paramento debe tener una adecuada planeidad en la zona de adhesión al guardavivo, para que el mortero de acabado tenga suficiente espesor.

En uniones de dos aristas, (ej.: ventanas y puertas), se recomienda que los guardavivos estén terminados cortados a inglete, para que puedan solaparse correctamente.

#### 6.4 Condiciones de ejecución

En la aplicación del monocapa se respetan las siguientes condiciones de buena práctica:

- En la aplicación del revestimiento es recomendable que la temperatura del soporte no sea inferior a 5 °C ni sobrepase 30 °C, medidos sobre el soporte, debiéndose adoptar precauciones especiales cuando la temperatura rebese estos límites.
- **En tiempo caluroso y seco, debe realizarse una humidificación del revestimiento 24 h después de su aplicación**, para favorecer el curado del monocapa y evitar la aparición de anomalías en el mismo (fisuras y cuarteamientos, formación en la superficie de zonas pulverulentas, etc.), tal como se ha indicado en el apartado 6.1.2. Cuanto mayor sean las temperaturas más se intensifican estos fenómenos.
- Debe tenerse en cuenta que, con temperaturas bajas y fuerte humedad (lluvia en las próximas horas de aplicado el revestimiento), se aumenta el riesgo de aparición de eflorescencias por carbonatación del revestimiento. Este fenómeno se acentúa en los revestimientos de colores oscuros. En estos casos se recomienda que se proteja la fachada de la lluvia, por ejemplo, mediante toldos.

Características geométricas. Las características de planicidad del revestimiento deben cumplir las exigencias de 3 mm medido con regla de 1 m.

#### 6.5 Mantenimiento y reparación

Como en cualquier unidad de obra de un edificio, es aconsejable, en general, realizar un mantenimiento adecuado del revestimiento.

Se recomienda:

- Realizar anualmente, al menos, la limpieza de antepechos y superficies de las cornisas.
- Cuando el paramento presente un grado importante de suciedad por contaminación atmosférica, si el deterioro estético, así como lo aconseja, efectuar





una limpieza del mismo con una solución jabonosa neutra de agua a presión, operación que, en zonas muy contaminadas, puede ser necesaria cada 2 – 3 años.

Se debe:

- Cada tres años inspeccionar la totalidad de los paramentos para evaluar la conveniencia de una limpieza general; así como para detectar la posible aparición de daños (fisuras, abolsamientos y alteraciones) y proceder a su reparación.

La formación de carbonataciones puede eliminarse por tres procesos distintos dependiendo de la configuración de la fachada, del tiempo e intensidad de las carbonataciones y del color del revestimiento:

1. Mediante la utilización de agua acidulada. El proceso sería el siguiente:
2. Mediante la utilización de igualadores de color (pinturas de bajo poder de cobertura, compatibles con el mortero y permeables al vapor de agua) que cubran el emblanquecimiento sin enmascarar el acabado del mortero.
3. Mediante la aplicación de una capa de mortero monocapa de 5 – 6 mm encima de la zona carbonatada.

## 7. REFERENCIAS DE UTILIZACION

Hasta la fecha de solicitud del Documento de Idoneidad Técnica, según la referencia del fabricante, la superficie realizada ha sido de aproximadamente unos 2 millones de metros cuadrados de fachada ejecutados;

Algunas obras han sido visitadas por técnicos del IETcc, y además se ha realizado una encuesta a los usuarios sobre el comportamiento del mismo, con resultado satisfactorio.

Las visitas cursadas por el IETcc no tienen por objeto comprobar la superficie real de cubierta evacuada con los distintos productos incluidos en este DIT, ni las características de los mismos, sino constatar visualmente que se cumplen las condiciones de puesta en obra del sistema, es decir tanto su correcta viabilidad constructiva como posibles incidencias en su ejecución de distintos aplicadores, ambientes y soportes.

## 8. ENSAYOS

Los ensayos que figuran a continuación se han realizado en el Instituto de Ciencias de la Construcción Eduardo Torroja.

Después de los ensayos de envejecimiento acelerado efectuados, el producto no presentaba defectos significativos tales como fallos de adherencia, grietas o fisuras, cambios apreciables de color, etc.

### 8.1 Características de identificación

#### Del producto en polvo

Características	Almería	Barcelona	Madrid	Málaga	Sevilla
Densidad aparente del polvo (kg/m <sup>3</sup> ) (P. IETcc 2669-4)	1100	1040	1100	1110	1170
Residuo de calcinación a 450 °C (%) (P. IETcc 2669-4)	98	98	98	98	98
Residuo de calcinación a 900 °C (%) (P. IETcc 2669-4)	68	75	68	64	65
Residuo sobre 1 mm (%) (UNE-EN 1015-1)	0,6	0,3	0,6	4	2
Residuo sobre 125 µm (%) (UNE-EN 1015-1)	49	56	52	53	52

#### Del producto en pasta

Características	Almería	Barcelona	Madrid	Málaga	Sevilla
Ret. agua. (50 mm de Hg, 5 min) (%) (P. IETcc 2669-4)	93	55	95	95	95
Densidad aparente (kg/m <sup>3</sup> ) (UNE-EN 1015-6) / Consistencia (mm) (UNE-EN 1015-3)					
En función del agua de amasado,					
con 29 %	1468 / 128	1586 / 134	1538 / 146	1484 / 135	1582 / 142
con 31 %	1461 / 148	1553 / 149	1496 / 152	1454 / 150	1540 / 150
con 33 %	1421 / 155	1511 / 154	1461 / 156	1422 / 152	1520 / 160
Sensibilidad al modo de amasado vel. lenta 30 s	1541 / 135	1655 / 129	1618 / 137	1557 / 132	1700 / 130
Amasado con velocidad. rápida durante 3 min	1377 / 144	1510 / 156	1474 / 164	1334 / 155	1452 / 166
0 min desde el amasado	1412 / 147	1572 / 148	1542 / 150	1400 / 142	1550 / 150
15 min desde el amasado	1502 / 150	1608 / 145	1569 / 153	1428 / 148	1600 / 160
30 min desde el amasado	1537 / 150	1650 / 146	1583 / 152	1444 / 153	1650 / 162

#### Del producto endurecido

Características	Almería	Barcelona	Madrid	Málaga	Sevilla
Densidad aparente (kg/m <sup>3</sup> ) (UNE-EN 1015-10)	1320	1253	1345	1280	1283
R. compresión 28 d (MPa) (UNE-EN 1015-11)	5,5	5	5	5,8	5,4
R. a flexotracción 28 d (MPa) (UNE-EN 1015-11)	2,3	2,5	2,3	2,7	2,4
Capilaridad (kg/m <sup>2</sup> min <sup>1/2</sup> ) 28 d (UNE-EN 1015-18)	0,15	0,15	0,15	0,1	0,1
Retracción (mm/m), 28 d (UNE 80112)	1	1,2	1,1	1,2	1,2
M. elasticidad dinámico (MPa) 28 d (ASTM C 215)	5000	5000	3200	3800	4000
PI vapor, 28 d, 90% HR (UNE EN 1015-19) (g cm/m <sup>2</sup> h mm Hg) / (gm/MNs) / (kg/m <sup>2</sup> sPa)	0,8 / 16 x 10 <sup>-3</sup> / 1,8 x 10 <sup>-3</sup> / 11				



## 8.2 Características del mortero aplicado

**Ensayo de adherencia (tracción perpendicular) (MPa).** En la tabla siguiente se incluyen los resultados obtenidos en el ensayo de adherencia (UNE-EN 1015-12) de las muestras antes y después de envejecerse con un espesor del monocapa de 15 mm (El ensayo de envejecimiento se ha realizado teniendo en cuenta la norma UNE-EN 1015-21, pero realizando 20 ciclos (10+10 ciclos)).

Tipo de ensayo		Tipo de soporte	Almería	Barcelona	Madrid	Málaga	Sevilla
Sin tratamiento		Placas hormigón	0,6	0,5	0,4	0,4	0,4
		Bloques hormigón	0,6	0,6	0,5	0,5	0,6
		Cerámica compacta	0,6	0,4	0,4	0,4	0,5
Ciclo	Agua- Hielo + Calor- Hielo	Placas hormigón	0,5	0,3	0,6	0,3	0,5
		Bloques hormigón	0,6	0,6	0,6	0,6	0,7
		Cerámica compacta	0,4	0,6	0,34	0,4	0,5

La rotura de la unión (descohesión) producida en este ensayo se ha originado generalmente en el mortero.

**Ensayo de impacto, diámetro de la huella (cm) (1 kg a 1 m).** Espesor del monocapa de 15 mm:

Tipo de ensayo		Tipo de soporte	Almería	Barcelona	Madrid	Málaga	Sevilla
Sin tratamiento		Placas hormigón	2	2	2,1	2,1	2,2
		Bloques hormigón	2	2	2,1	2,1	2,2
		Cerámica compacta	2	2	2,1	2,1	2
Ciclo	Agua- Hielo + Calor- Hielo	Placas hormigón	2	2	2,2	2	2,2
		Bloques hormigón	2	2	2,2	2,2	2,2
		Cerámica compacta	2	1,9	2,2	2	2

## 9. EVALUACION DE LA APTITUD DE EMPLEO

### 9.1 Cumplimiento de la reglamentación nacional

#### 9.1.1 SE – Seguridad Estructural

Este producto no contribuye a este requisito.

#### 9.1.2 SI - Seguridad en caso de incendio.

El CTE establece para los sistemas constructivos de fachada, que ocupen  $\geq 10\%$  de su superficie será, en función de la altura total de la fachada, las siguientes clasificaciones de reacción al fuego:

- D-s3,d0 en fachadas de altura hasta 10 m;
- C-s3,d0 en fachadas de altura hasta 18 m;
- B-s3,d0 en fachadas de altura superior a 18 m.

En aquellas fachadas de altura igual o inferior a 18 m cuyo arranque inferior sea accesible al público desde la rasante exterior o desde una cubierta, la clase de reacción al fuego debe ser al menos B-s3,d0 hasta una altura de 3,5 m como mínimo.

Teniendo en cuenta que este mortero está constituido por productos minerales en una proporción superior al 99 % en masa, es decir, un contenido en orgánicos menor al 1 %, le corresponde una clasificación "A1" de reacción al fuego según UNE-EN 13501-1.

Esta clasificación es superior al requerido por la Normativa española.

#### 9.1.3 SUA – Seguridad de utilización y accesibilidad.

Este producto no contribuye a este requisito.

#### 9.1.4 HS – Salubridad.

El CTE DB HS establece una clasificación de resistencias a la filtración del revestimiento exterior continuo aplicado sobre fachadas, en función de una serie de parámetros:

- *Estanquidad al agua suficiente para que el agua de filtración no entre en contacto con la hoja del cerramiento dispuesta inmediatamente por el interior del mismo.* El coeficiente de capilaridad del MORCEMDUR PIEDRA: W2 (inferior al de los revocos tradicionales)<sup>(13)</sup>, constituye un exponente de la resistencia del material a la penetración del agua. Esta característica del material permite asegurar al producto la función de estanquidad requerida.

- *Adherencia al soporte suficiente para garantizar su estabilidad.* La adherencia del MORCEMDUR PIEDRA es suficiente para asegurar un correcto agarre del material acabado a los soportes de albañilería citados, teniendo en cuenta que la adherencia mínima que cabe exigir a un revoco es de 0,3 MPa.

- *Permeabilidad al vapor de agua suficiente para evitar su deterioro como consecuencia de una acumulación de vapor entre él y la hoja principal.* La permeabilidad del MORCEMDUR PIEDRA le permite efectuar, normalmente, los intercambios higrométricos entre el soporte de albañilería y el ambiente, limitando con ello el riesgo de condensaciones sobre el soporte.

- *Adaptación a los movimientos del soporte y comportamiento muy bueno contra la fisuración, de forma que no se fisure debido a los esfuerzos mecánicos producidos por el movimiento de la estructura, por los esfuerzos térmicos relacionados con el clima u con la alternancia día-noche, ni por la retracción propia del material constituyente del mismo.* El mortero MORCEMDUR PIEDRA presenta

<sup>(13)</sup> Por la resistencia a la penetración de agua por capilaridad, los revestimientos monocapa se clasifican según la UNE-EN 998:1, de la siguiente forma

Clasificación del revestimiento	Capilaridad (kg/m <sup>2</sup> min <sup>1/2</sup> )
W2	≤ 0,2
W1	≤ 0,4



un valor de retracción <sup>(14)</sup> y un módulo de elasticidad bajo, que pone de manifiesto la deformabilidad del producto, útil para asimilar pequeños movimientos del soporte, no habiéndose detectado fisuras en el producto aplicado en obra, ni tras los ensayos de envejecimiento acelerado a que se le ha sometido.

- *Estabilidad frente a los ataques físicos, químicos y biológicos que evite la degradación de su masa.* La durabilidad del MORCEMDUR PIEDRA y su comportamiento frente a la suciedad y ataques químicos (contaminación atmosférica, etc.) pueden considerarse equivalentes a los de un revoco tradicional; siendo asimismo su comportamiento respecto al color equivalente al hormigón coloreado. Estas apreciaciones se deducen de los datos que se dispone: examen del material, tanto aplicado en obra, como tras los ensayos de envejecimiento acelerado a que se ha sometido, y teniendo en cuenta la antigüedad (28 años) de los edificios inspeccionados.

El Mortero MORCEMDUR PIEDRA es compatible con los soportes ensayados. La resistencia frente a las temperaturas extremas y al impacto de cuerpos duros es satisfactoria.

En función de las prestaciones del mortero MORCEMDUR PIEDRA, este producto cumple con los requerimientos exigidos en el CTE y puede considerarse como un revestimiento continuo de fachadas con una clasificación de resistencia a la filtración R3, según el CTE, siempre y cuando se cumplan todos los requerimientos recogidos en este documento.

El fabricante GRUPO PUMA ESPAÑA S.L, declara que MORCEMDUR PIEDRA no contiene, ni libera sustancias peligrosas según la base de datos de la UE.

#### 9.1.5 HR – Protección contra el ruido y HE – Ahorro de Energía.

El CTE no establece exigencias acústicas, ni térmicas para los materiales de revestimientos de fachadas. Las exigencias para estos dos requisitos se deben justificar con el diseño del cerramiento completo.

El MORCEMDUR PIEDRA no contribuye significativamente al aislamiento de los edificios, si bien puede estimarse para el cálculo del aislamiento térmico de un cerramiento, una conductividad térmica  $\lambda = 0,76 \text{ W/mK}$ , conforme con lo establecido en UNE-EN 1745:2002 Tabla A.12 y para Aislamiento acústico una densidad de  $1700 \text{ kg/m}^3$ .

<sup>(14)</sup> La clasificación establecida en los Procedimientos IETcc basados en los Cahiers del CSTB, para los morteros monocapa, es la siguiente:

Clasificación	Módulo dinámico, MPa	Retracción (mm/m)
Bajo	< 7.000	< 0,7
medio	7000- 12.000	0,7-1,2
Alto	>12.000	< 1,2

## 9.2 Limitaciones de la evaluación

**Utilización del producto.** El Mortero MORCEMDUR PIEDRA presenta un poder de retención de agua alto, lo que permite una cómoda puesta en obra; no obstante, es necesario humedecer el soporte antes de su aplicación en tiempo caluroso, seco o con fuerte viento, debiéndose humedecer también el revestimiento 24 horas después de su aplicación en las condiciones ambientales mencionadas.

El tiempo de proyección del árido se da únicamente a título indicativo, debiendo, en cada caso, ser determinado por el aplicador, en función de la consistencia del material, de las condiciones ambientales y del grado de absorción del soporte.

**Limitaciones de uso.** Esta evaluación cubre únicamente los soportes que se indican en el apartado 6.1.1.

Además, este monocapa no debe aplicarse sobre superficies en las que el agua pueda permanecer estancada, ni en superficies inclinadas expuestas a la acción directa del agua de lluvia. No debe aplicarse tampoco sobre paramentos en que puedan preverse filtraciones o pasos de humedad por capilaridad o en zonas donde existe la posibilidad de inmersión del revestimiento en agua.

De acuerdo al CTE DB-HS 1 (2.3.3.2) Cuando la fachada esté constituida por un *materia porosa o tenga un revestimiento poroso, para protegerla de las salpicaduras, debe disponerse un zócalo de un material cuyo coeficiente de succión sea menor que el 3%, de más de 30 cm de altura sobre el nivel del suelo exterior que cubra el impermeabilizante del muro o la barrera impermeable dispuesta entre el muro y la fachada, y sellarse la unión con la fachada en su parte superior, o debe adoptarse otra solución que produzca el mismo efecto.*

Por tanto, es necesario proteger el arranque del revestimiento de la humedad capilar, con la colocación de un zócalo en la base del paramento; siendo aconsejable, como medida complementaria, cortar el revestimiento a nivel de la línea superior del zócalo o rodapié.

La falta de colocación de zócalos y la presencia de agua, puede dar lugar a la formación de manchas por absorción capilar del material, carbonataciones, crecimiento de micro-organismos, etc.

En caso de utilizar el monocapa en fachadas de edificios expuestos a frecuentes lluvias, es de especial importancia adoptar los necesarios elementos constructivos (aleros, goterones, impostas intermedias, canalones, etc.) para evitar que el agua discurra sobre el revestimiento. De no respetarse esta recomendación, puede aparecer a medio plazo en el revestimiento una carbonatación diferencial, con diferencias de color entre las zonas sometidas a condiciones de exposición diferentes (partes protegidas y otras demasiado expuestas).



Estos elementos constructivos deberán cumplir las exigencias recogidas en el CTE:

- *Encuentro de la fachada con la carpintería (DB-HS 1 2.3.3.6). Cuando la carpintería esté retranqueada respecto del paramento exterior de la fachada, debe rematarse el alféizar con un vierteaguas para evacuar hacia el exterior el agua de lluvia que llegue a él y evitar que alcance la parte de la fachada inmediatamente inferior al mismo y disponerse un goterón en el dintel para evitar que el agua de lluvia discurra por la parte inferior del dintel hacia la carpintería o adoptarse soluciones que produzcan los mismos efectos.*

*El vierteaguas debe tener una pendiente hacia el exterior de 10° como mínimo, debe ser impermeable o disponerse sobre una barrera impermeable fijada al cerco o al muro que se prolongue por la parte trasera y por ambos lados del vierteaguas y que tenga una pendiente hacia el exterior de 10° como mínimo. El vierteaguas debe disponer de un goterón en la cara inferior del saliente, separado del paramento exterior de la fachada al menos 2 cm, y su entrega lateral en la jamba debe ser de 2 cm como mínimo. La junta de las piezas con goterón debe tener la forma del mismo para no crear a través de ella un puente hacia la fachada.*

- *Antepechos y remates superiores de las fachadas (DB-HS 1 2.3.3.7). Las albardillas deben tener una inclinación de 10° como mínimo, deben disponer de goterones en la cara inferior de los salientes hacia los que discurre el agua, separados de los paramentos correspondientes del antepecho al menos 2 cm y deben ser impermeables o deben disponerse sobre una barrera impermeable que tenga una pendiente hacia el exterior de 10° como mínimo. Deben disponerse juntas de dilatación cada dos piezas cuando sean de piedra o prefabricadas y cada 2 m cuando sean cerámicas. Las juntas entre las albardillas deben realizarse de tal manera que sean impermeables con un sellado adecuado.*
- *Aleros y cornisas (DB-HS 1 2.3.3.9). Los aleros y las cornisas de constitución continua deben tener una pendiente hacia el exterior para evacuar el agua de 10° como mínimo y los que sobresalgan más de 20 cm del plano de la fachada deben:*
  - a. *ser impermeables o tener la cara superior protegida por una barrera impermeable, para evitar que el agua se filtre a través de ellos;*
  - b. *disponer en el encuentro con el paramento vertical de elementos de protección prefabricados o realizados in situ que se extiendan hacia arriba al menos 15 cm y cuyo remate superior se resuelva para evitar que el agua se filtre en el encuentro y en el remate;*
  - c. *disponer de un goterón en el borde exterior de la cara inferior para evitar que el agua de lluvia evacuada alcance la fachada por la parte inmediatamente inferior al mismo.*

*En el caso de que no se ajusten a las condiciones antes expuestas debe adoptarse otra solución que produzca el mismo efecto.*

*La junta de las piezas con goterón debe tener la forma del mismo para no crear a través de ella un puente hacia la fachada.*

Se debe tener en cuenta que los morteros monocapa con tonalidades oscuras, son más sensibles a evidenciar irregularidades, debido a que el color primitivo pudiera llegar a deteriorarse como consecuencia de la eventual formación de caleos; y además porque al absorber el revestimiento una mayor proporción de radiación solar<sup>(15)</sup>, aumentan las deformaciones de tipo térmico.

Por este último motivo, en la práctica con los monocapas muy pigmentados, en tiempo caluroso o con viento seco, se hace más necesario el regado del revestimiento. Teniendo en cuenta que, si se omite, pudiera producirse una reducción de las prestaciones mecánicas del monocapa, al no lograrse en estas condiciones, un correcto curado del mismo (por pérdida de una parte del agua de amasado).

Teniendo en cuenta la repercusión de la mano de obra en el comportamiento y aspecto del revestimiento en servicio, la presente evaluación técnica está limitada a las aplicaciones realizadas por un aplicador autorizado por el fabricante. **Por lo tanto, cualquier aplicación realizada por un aplicador no reconocido por el fabricante no estará cubierta por la presente evaluación.**

#### 9.4 Apariencia y estética

Para un mejor comportamiento de los morteros monocapa y sobre todo para evitar problemas de aspecto (cambios de tonos y manchas) es de especial importancia incluir los elementos constructivos mencionados en el apartado 7.6 (aleros, goterones, canalones, etc.), que protejan al revestimiento de la acción del agua de lluvia. Se recomienda considerar la utilización de las mallas en las zonas indicadas en el apartado 6.

#### 9.5 Prestaciones superiores a las requeridas en el Reglamento de productos de construcción UE 305/2011 (RPC)

La norma UNE-EN 998-1:2018 para los morteros monocapa requiere un nivel de certificación de la conformidad 4, mientras que para concesión del presente DIT plus, se requiere:

- Ensayo inicial de tipo de producto (realizado por el IETcc).

(15)

Colores del revestimiento	Factor absorción rayos solares
Blanco	0,2-0,3
Amarillo, naranja, rojo claro	0,3 a 0,5
Rojo oscuro, verde y azul claro	0,5 a 0,6
Marrón, verde y azul oscuro	0,7 a 0,9
Marrón oscuro, negro	0,9 a 1,0



- Inspección inicial de fábrica y del control de producción en fábrica.
- Inspecciones periódicas anuales.
- Ensayos por sondeo de muestras de fábrica, almacén u obra.

La UNE-EN 998-1:2018 establece diversas categorías para el mortero monocapa endurecido según se indica en la tabla siguiente:

Propiedades	Categorías	Valores
R. Compresión a 28 d	CS I	0,4 a 2,5 MPa
	CS II	1,5 a 5,0 MPa
	CS III	3,5 a 7,5 MPa
	CS IV	≥ 6 MPa
Absorción de agua por capilaridad	W 0	No especificado
	W 1	$c \leq 0,4 \text{ kg/m}^2 \cdot \text{min}^{0,5}$
	W 2	$c \leq 0,2 \text{ kg/m}^2 \cdot \text{min}^{0,5}$

El Mortero MORCEMDUR PIEDRA presenta siempre una resistencia a compresión superior a 5 MPa y una capilaridad inferior a  $0,2 \text{ kg/m}^2 \cdot \text{min}^{0,5}$ .

Estos valores son superiores a los mínimos requeridos por el IETcc para la concesión del DIT plus según se indica en Pág.2, valores que han sido establecidos considerando la experiencia adquirida durante años por el IETcc y la Comisión de Expertos en la evaluación de estos productos.

### 9.6 Gestión de residuos.

Se deben seguir las especificaciones del Real Decreto 105/2008 por el que se regula la Producción y Gestión de los Residuos de Construcción y Demolición, así como las reglamentaciones autonómicas que sean de aplicación. Para ello, GRUPO PUMA ESPAÑA S.L, o el instalador se adherirán al Plan de Gestión de Residuos del contratista principal.

### 9.7 Condiciones de seguimiento

La concesión del DIT está ligada al mantenimiento de un seguimiento anual del control de producción en fábrica del fabricante y si procede de algunas de las obras realizadas. Este seguimiento no significa aval o garantía de las obras realizadas.

### 9.8 Otros aspectos

#### 9.8.1 Declaración Ambiental de Producto (DAP)

La DAP (con registro GlobalEPS EN15804-059) es específica del producto y se basa en una evaluación del ciclo de vida (LCA) y un 'Cradle to Grave', que tiene en cuenta todas las diferentes etapas del ciclo de vida del producto, desde la extracción de materias primas hasta el final de vida. La DAP muestra la huella ambiental del sistema, indicando su impacto en el calentamiento global, la acidificación, el agotamiento de los recursos y otras métricas ambientales.

## 10. CONCLUSIONES

Considerando:

- que en el proceso de fabricación se realiza un control de calidad que comprende un sistema de

- autocontrol por el cual el fabricante comprueba la idoneidad de las materias primas, proceso de fabricación y producto final;
- que la fabricación de los elementos se realiza en empresas que aseguran la calidad requerida y la homogeneidad de los mismos;
- que el proceso de fabricación y puesta en obra está suficientemente contrastado por la práctica;
- los resultados obtenidos en los ensayos y las visitas a obras realizadas;

se estima favorablemente, con las observaciones de la Comisión de Expertos de este DIT, la idoneidad de empleo del Sistema propuesto por el fabricante  
 Ponente: Julián Rivera Lozano

## 11. OBSERVACIONES DE LA COMISION DE EXPERTOS <sup>(16)(17)</sup>

La Comisión de Expertos, formula, además, las siguientes observaciones:

**Puesta en Obra.** El mortero monocapa es un material de acabado de fachadas que se deberá colocar en obra al final del proceso constructivo, después de

<sup>(16)</sup> La Comisión de Expertos de acuerdo con el Reglamento de concesión del DIT (O.M. de 23/12/1988), tiene como función, asesorar sobre el plan de ensayos y el procedimiento a seguir para la evaluación técnica propuestos por el IETcc.

Los comentarios y observaciones realizadas por los miembros de la Comisión, no suponen en sí mismos aval técnico o recomendación de uso preferente del sistema evaluado.

La responsabilidad de la Comisión de Expertos no alcanza los siguientes aspectos:

- Propiedad intelectual o derechos de patente del producto o sistema.
- Derechos de comercialización del producto o sistema.

Obras ejecutadas o en ejecución en las cuales el producto o sistema se haya instalado, utilizado o mantenido, ni tampoco sobre su diseño, métodos de construcción ni capacitación de operarios intervinientes.

<sup>(17)</sup> La Comisión de Expertos estuvo formada por representantes de los Organismos y Entidades siguientes:

- Asociación de empresas de control de calidad y control técnico independientes (AECCTI),
- ACCIONA,
- Asociación Nacional de Normalización y Certificación (BUREAU VERITAS),
- APPLUS,
- AVINTIA,
- Asociación para el Fomento de la Investigación y la Tecnología de la Seguridad contra Incendios (AFITI).
- Consejo general de la Arquitectura técnica (CGATE).
- Control técnico y prevención de riesgos, S.A (CPV).
- DRAGADOS,
- GTC seguros,
- Escuela Técnica Superior de Edificación (UPM).
- Escuela Técnica Superior de Ingeniería Civil (UPM).
- Escuela Técnica Superior de Ingeniería Agronómica, Alimentaria y de Biosistemas (UPM).
- Fomento de Construcciones y Contratas (FCC).
- Instituto Técnico de Materiales y Construcción (INTEMAC).
- Laboratorio de Ingenieros del Ejército "General Marvá" (INTA)
- Oficina Española de Patentes y Marcas (OEPM).
- SGS Tecnos.
- Instituto de Ciencias de Construcción Eduardo Torroja (IETcc).



acoplados y protegidos convenientemente, en su caso, todos los elementos previstos en la misma de tal manera que no sea necesario realizar repasos importantes de la unidad de obra por deterioros causados con posterioridad a su ejecución.

**Impermeabilidad.** Este revestimiento colabora en la función de impermeabilidad del soporte al agua de lluvia, ya que se considera que un revestimiento es apto para desempeñar esta función cuando absorbe sólo una cantidad de agua suficientemente pequeña como para que pueda ser eliminada por evaporación entre dos periodos sucesivos de lluvia, antes de haber atravesado todo el espesor de revestimiento. Esto no significa en absoluto que el revestimiento pueda ser considerado como estanco al agua. La utilización de espesores inferiores a 10 mm, reduce sus prestaciones de impermeabilidad y dependiendo del tamaño del árido a proyectar 3-5, 5-9 o 9-12 mm se deberá ajustar el espesor del mortero de manera que el espesor entre el intradós de la piedra y el soporte nunca sea inferior a 8 mm.

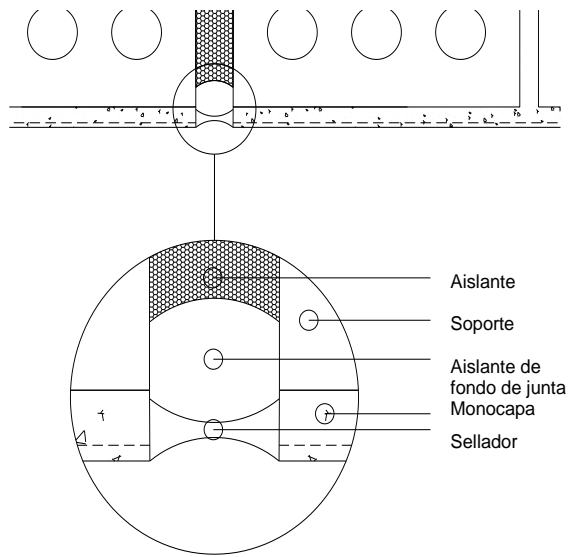
Debe tenerse en cuenta, además, que la impermeabilidad que los monocapas confieren a la pared, no se conserva en el caso de fisurarse el soporte.

**Soporte.** Considerando que el buen comportamiento del Sistema y su durabilidad están directamente relacionados con el correcto estado del soporte, antes de la aplicación, se recomienda adoptar las medidas complementarias necesarias.

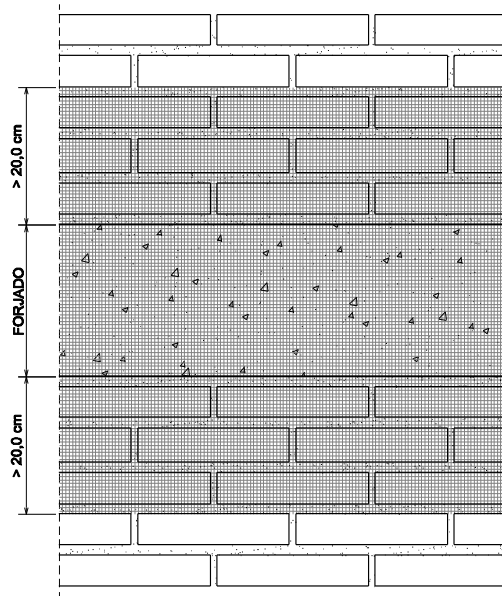
**Almacenamiento.** Al ser el cemento uno de los constituyentes principales del revestimiento, con riesgo de deteriorarse en el caso de un almacenamiento prolongado, es necesario que, tanto el fabricante, antes de la expedición de una partida de material; como el usuario del monocapa, se cercioren que el monocapa no haya rebasado el período de validez; este período de validez además puede quedar sensiblemente reducido, e incluso el material quedar invalidado, si el almacenamiento del monocapa se realiza en condiciones no adecuadas.



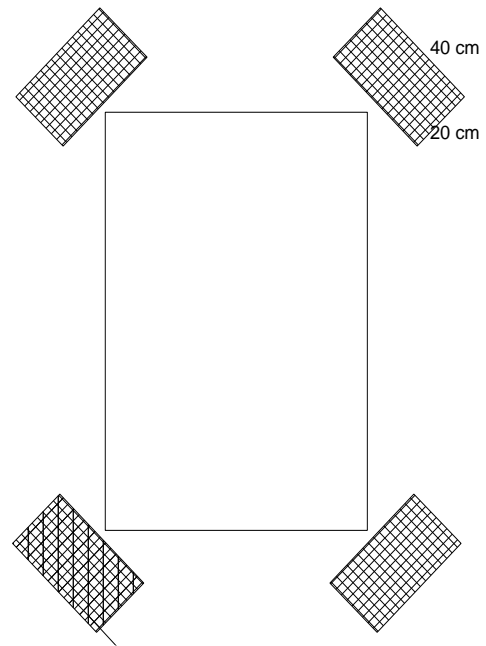
**Fig. 1.** Solución de la junta estructural



**Fig. 2.** Colocación de la malla entre soportes diferentes (alzado)



**Fig. 3.** Colocación de la malla en esquinas de huecos



**Fig. 4.** Colocación de la malla (sección)  
Espesor del mortero en la junta de trabajo

